



特点:

- 芯片与底板电气绝缘2500V交流电压
- 开关速度快、寿命长、灵敏度高、可靠性

高典型应用:

- 工业加热控制，无触发点开关
- 照明控制

| | |
|-----------|------------|
| 额定工作电压 | 型号 |
| 12-380Vac | GJX-3-10AA |

输入参数:

| | | |
|------|--------|---------------|
| 输入参数 | 输入电压范围 | A3: 90-250Vac |
| | 输入电流 | 5mA-15 mA |
| | 临界接通电压 | 90Vac |
| | 保证关断电压 | 10Vac |
| | 反接保护 | 有 |
| | LED 指示 | 有 |

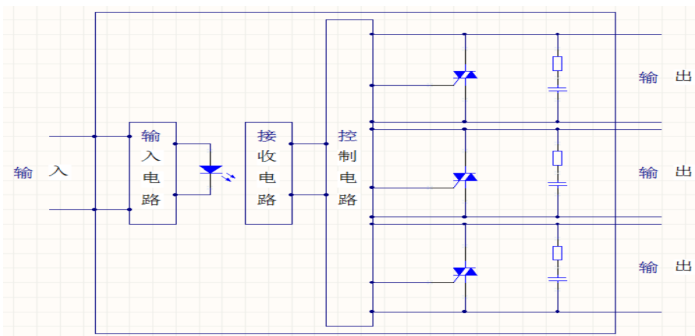
输出参数:

| | | |
|------|-------------|------------|
| 输出参数 | 额定工作电压 | 12-380Vac |
| | 输出通态压降 | 0.4—1.6Vac |
| | 输出电流范围 | 1-10A |
| | 浪涌电流 (10mS) | ≥200% |
| | 导通电阻 | <0.1 Ω |
| | 输出漏电流 | <2.6mA |
| | 开启最大响应时间 | 10ms |
| | 关断最大延时 | 10ms |

其他参数:

| | | |
|------|------------------|--------------------|
| 其它参数 | 介质耐压 (输入、输出及外壳间) | ≥2500 Vac |
| | 绝缘电阻 (输入、输出及外壳间) | > 1000 MΩ (500Vdc) |
| | 使用温度范围 | -30℃~+80℃ |

电路图:





外形尺寸:

