



## 特点

- 芯片与底板电气绝缘，2500V交流电压
- 优良的温度特性和功率循环能力
- 最高工作结温达150℃，正向压降小

## 典型应用

- 仪器设备的直流电源，PWM变频器的输入整流电源
- 直流电机励磁电源，开关电源的输入整流
- 软启动电容充电，电气拖动和辅助电源
- 逆变焊机，电源充电，直流电源

$V_{RRM}$	型号
1600V	MDQ30A1600V

符号	参数	测试条件	结温 $T_J$ (°C)	参数值			单位
				最小	典型	最大	
$I_D$	直流输出电流	单相全波整流电路, $T_C=100^\circ\text{C}$	150			30	A
$V_{RRM}$	反向重复峰值电压	$V_{RRM}$ tp= 10ms	150	1600			V
$I_{RRM}$	反向重复峰值电流	at $V_{RRM}$	150			2	mA
$I_{FSM}$	正向不重复浪涌电流	10ms 底宽, 正弦半波 $V_R=0.6V_{RRM}$	150			600	A
$I^2t$	浪涌电流平方时间积					3.6	$10^3\text{A}^2\text{S}$
$V_{FO}$	门槛电压		150			0.80	V
$r_F$	斜率电阻					4.8	m $\Omega$
$V_{FM}$	正向峰值电压	$I_{FM}=35\text{A}$	25			1.05	V
$R_{th(j-c)}$	热阻抗 (结至壳)	单面散热				0.20	°C/W
$R_{th(c-h)}$	热阻抗 (壳至散热器)	单面散热				0.15	°C/W
$V_{iso}$	绝缘电压	50Hz, R.M.S, t=1min, $I_{iso}: 1\text{mA}(\text{max})$		2500			V
$F_M$	安装扭矩 (M5)			2.5		4	N-m
	安装扭矩 (M6)			4.5		6	N-m
$T_{stq}$	储存温度			-40		125	°C
$W_t$	质量						g
Outline	外形						

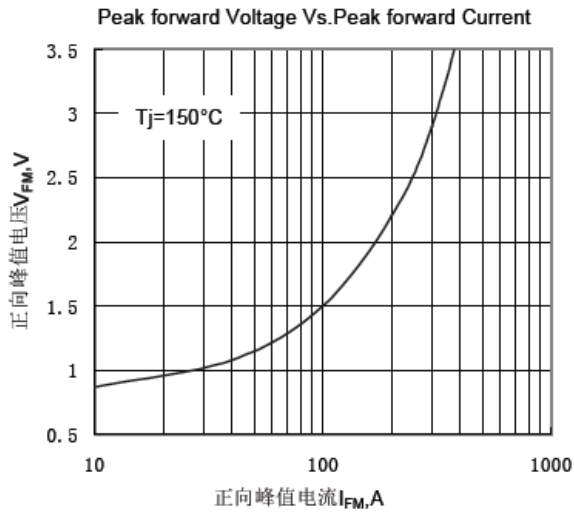


Fig.1 正向伏安特性曲线

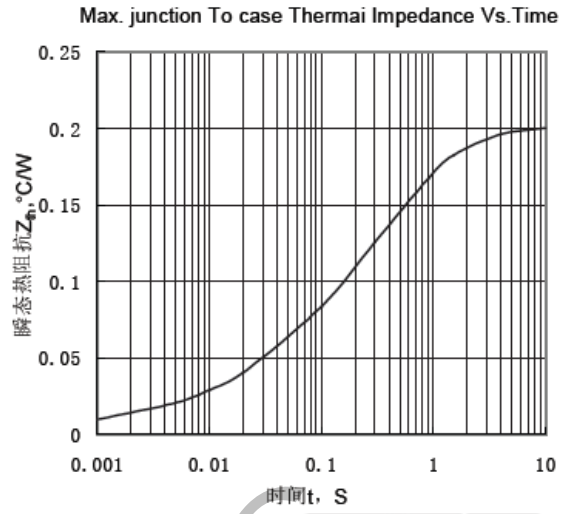


Fig.2 瞬态热阻抗曲线

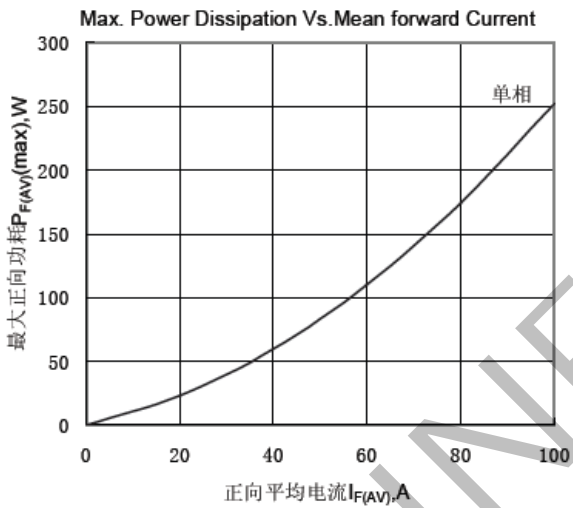


Fig.3 最大正向功耗与平均电流关系曲线

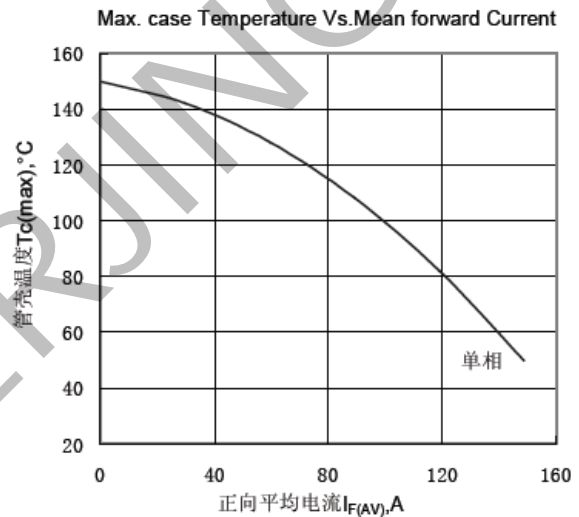


Fig.4 管壳温度与平均电流关系曲线

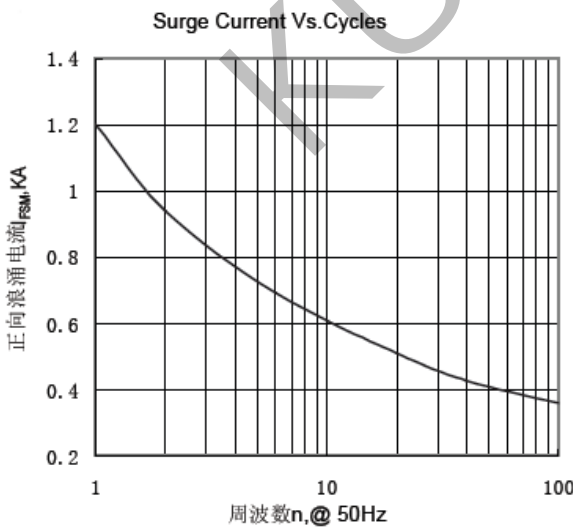


Fig.5 正向浪涌电流与周波数的关系曲线

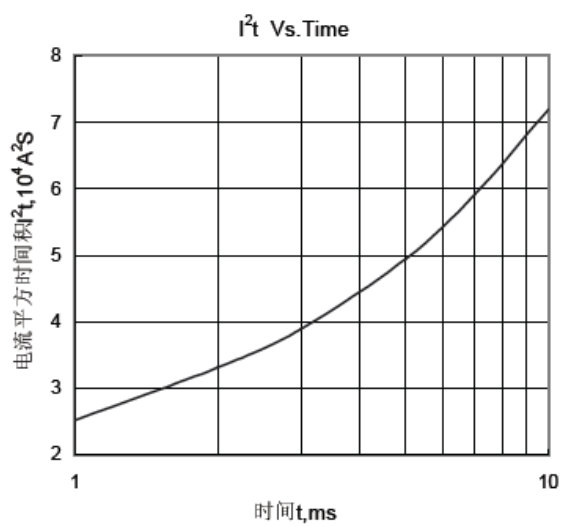


Fig.6 I<sup>2</sup>t 特性曲线



外形图:

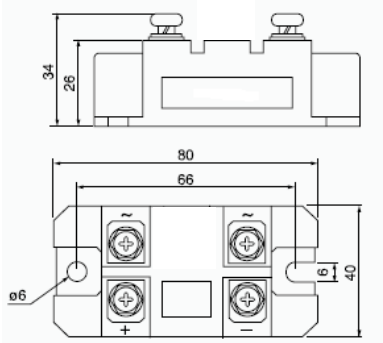


图 1

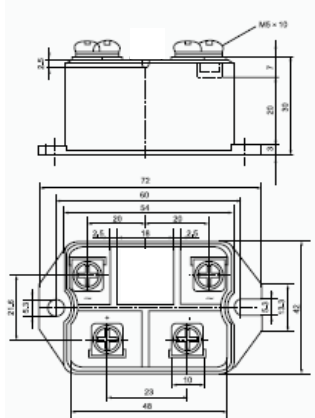


图 2

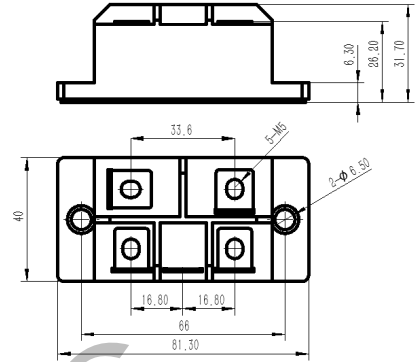
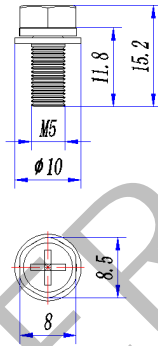


图 3



线路图:

